

# NUMERATOR

## INSTRUKCJA OBSŁUGI

### Nasączenie poduszki tuszem

Nacisnąć rączkę (1) do połowy, ścisnąć uchwyt do poduszki numeratora (4) i wyjąć poduszkę na tusz z urządzenia. Napędzić poduszkę tuszem i umieścić z powrotem w numeratorze. Dla lepszego działania zaaplikować tusz na kilka godzin przed użyciem.

### Ustawienia trybu pracy

Podnieś wskaźnik trybu działania przez uwolnienie przekładni zmieniającej. Przesuń suwak ustawienia (3) do pożądanej pozycji.

Cyfrowe oznaczenia na wskaźniku trybu pracy oznaczają:

- 0 – powtarzanie tego samego numeru bez przerwy przy każdym uderzeniu
- 1 – nabijanie kolejnych numerów
- 2 – dwukrotne powtórzenie numeru
- 3 – trzykrotne powtórzenie numeru
- 4 – poczwórne powtórzenie numeru
- między 2 i 3 – co 6 uderzeń zmiana
- między 3 i 4 – co 12 uderzeń zmiana

### Ustawianie numeru początkowego

Zablokować urządzenie przez naciśnięcie rączki (1) nacisnąć przycisk blokowania (2). Ustawić czcionki w pożądanej pozycji, przy pomocy dołączonego patyczka (5) (zawsze używać patyczka plastikowego lub drewnianego do poruszania kół z czcionkami, metalowe przedmioty mogą zniszczyć numery).

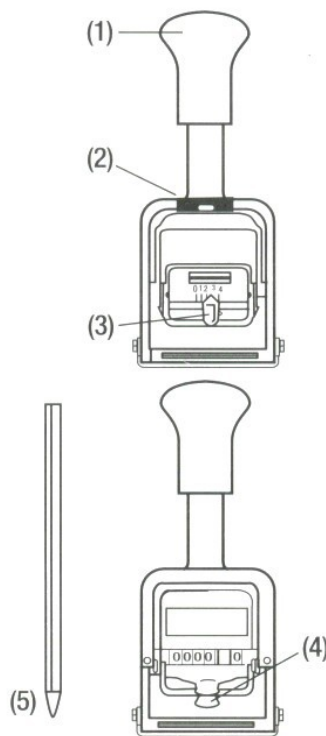
W przypadku gdy kolumna lub kolumny nie pojawiają się na odbiciu (wyłączając pierwszą kolumnę) przestaw koło na zero, naciśnij w dół i delikatnie ku przodowi do zera patyczkiem. Delikatnie nacisnąć rączkę aby zwolnić przycisk blokujący. Urządzenie jest gotowe do działania.

### **UWAGA!**

Bądź pewny aby każdy cykl numerowania był kompletny przed przestawieniem urządzenia na inny tryb działania. Płytki oznaczeń (stopka) jest tak zaprojektowana aby numery uszeregować w odpowiednim miejscu. Wgłębienie na stopce zabezpiecza przed rozmazywaniem na pieczęcie.

**Do numeratorów należy używać tylko tuszu do czcionek metalowych. Używanie tuszu wodnego lub polimerowego powoduje nieodwracalne uszkodzenie mechanizmu które nie jest objęte gwarancją.**

- 1) rączka
- 2) przycisk blokujący
- 3) wskaźnik i suwak trybu
- 4) uchwyt poduszki tuszującej
- 5) patyczek plastikowy do ustawiania



IMPORTER:

PRAXIS S.A.  
Ul. Równoległa 9A  
02-235 Warszawa

(22) 431 47 20  
praxis@praxis.pl